

## Exercice n°1: compétence M2: Modéliser

Voici un programme de calcul :

- Choisir un nombre
- L'élever au carré
- Soustraire le triple du nombre de départ
- Ajouter 9 au résultat

- 1 Vérifier que si on choisit 4 comme nombre de départ, on obtient 13.
- 2 Appliquer ce programme de calcul au nombre -3.
- 3 Vous trouverez ci-dessous un script écrit avec scratch.

```
1 quand espace ▼ est pressé
2 demander Choisir un nombre et attendre
3 mettre x ▼ à réponse
4 mettre y ▼ à x * .....
5 mettre z ▼ à y - ..... * .....
6 mettre résultat ▼ à ..... + .....
7 dire regroupe le nombre final est résultat
```

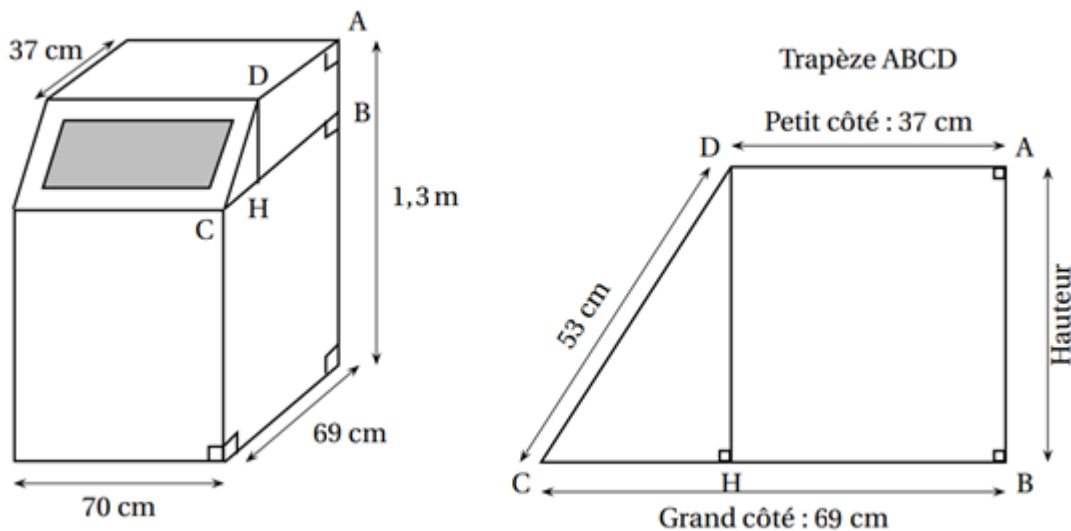
Recopier et compléter les lignes 4, 5 et 6 pour que ce script corresponde au programme de calcul.

Exercice n°2:

compétence M4: Raisonner

La famille Dupriez souhaite diminuer sa production de déchets. Elle investit donc dans un composteur. Il est composé d'un pavé droit et d'un prisme droit ( la figure du composteur n'est pas à l'échelle)

On peut lire sur l'emballage du composteur qu'il a une contenance d'environ  $0,5 \text{ m}^3$ , On souhaite vérifier cette information.



- ① Dans le trapèze  $ABCD$ , calculer la longueur  $CH$ .
- ② Montrer que la longueur  $DH$  vaut environ 42 cm.
- ③ Vérifier que l'aire du trapèze  $ABCD$  est d'environ  $2\,226 \text{ cm}^2$ .
- ④ Calculer le volume du composteur. L'affirmation « il a une contenance d'environ  $0,5 \text{ m}^3$  » est-elle vraie ? Justifier